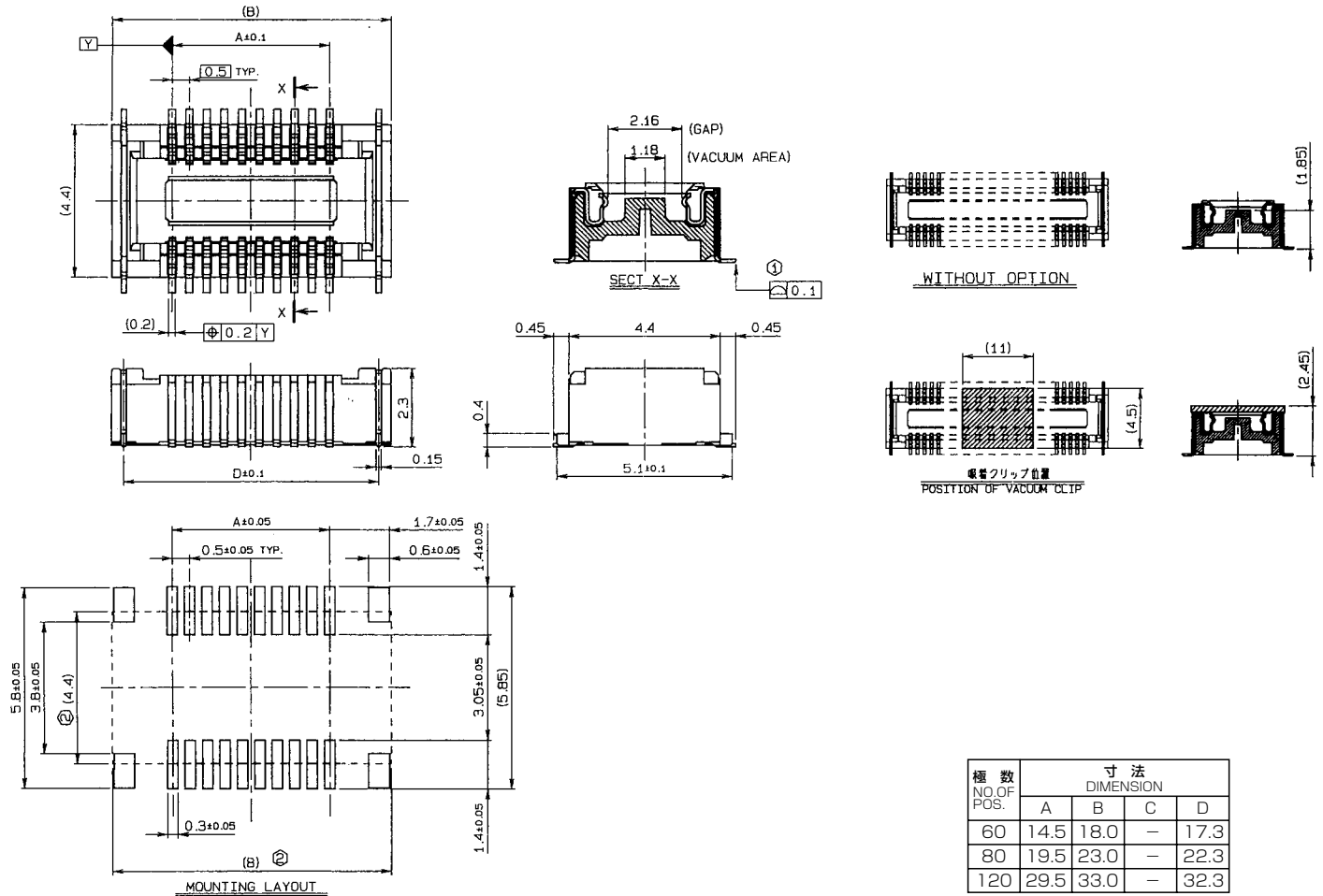


SUPER MICRO CONNECTORS

SERIES

5604

リセ(H=2.4mm)
Receptacle (H=2.4mm)



極数 NO. OF POS.	寸法 DIMENSION			
	A	B	C	D
60	14.5	18.0	-	17.3
80	19.5	23.0	-	22.3
120	29.5	33.0	-	32.3

注文コード Ordering Code

2X 5604 XXX XXX 829

022	吸着クリップ無し (H=2.4mm) WITHOUT VACUUM CLIP
222	吸着クリップ有り (H=2.4mm) WITH VACUUM CLIP

極数
NO. OF POS.

4	通常エンボス Tape and Reel (Color Clear)
5	ESDタイプ (色: 黒) ESD TYPE Tape and Reel (Color Black)

SUPER MICRO CONNECTORS

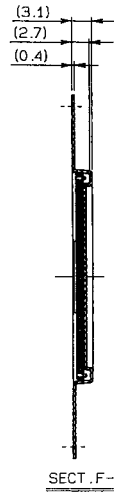
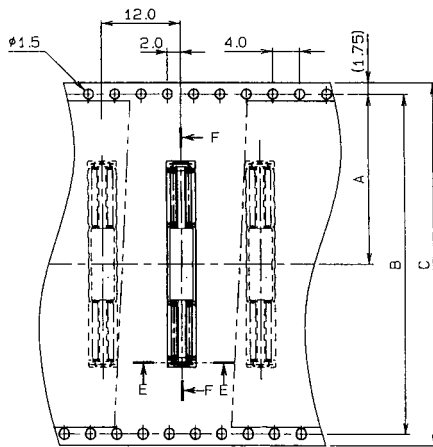
SERIES

5604

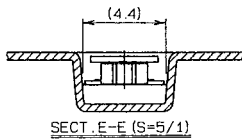
プラグ・リセエンボス

Plug/Receptacle Tape and Reel Package

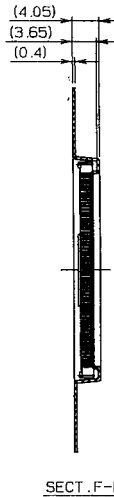
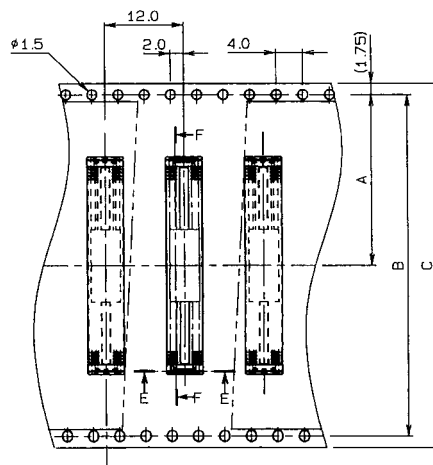
PLUG



極数 NO. OF POS.	寸法 DIMENSION			
	A	B	C	D
60	14.2	28.4	32	38.4
80	20.2	40.4	44	50.4
120	26.2	52.4	56	62.4



RECEPTACLE



極数 NO. OF POS.	寸法 DIMENSION			
	A	B	C	D
60	14.2	28.4	32	38.4
80	20.2	40.4	44	50.4
120	26.2	52.4	56	62.4

